

SERVO-FEEDER



BEDIENERFREUNDLICH – EINFACH – KOMPAKT – PRÄZISE

Das sind die wesentlichen Eigenschaften des neuen Servo-Feeders, der jetzt antritt, um die Produktion Ihrer Glasprodukte noch komfortabler zu gestalten. Dabei ist er so umfangreich in seinem Können und so klein und kompakt in seiner Bauweise, dass er wesentlich effektiver und somit kostengünstiger arbeitet als konventionelle Feeder.

SERVO-FEEDER

Der neue Servo-Feeder verfügt über:

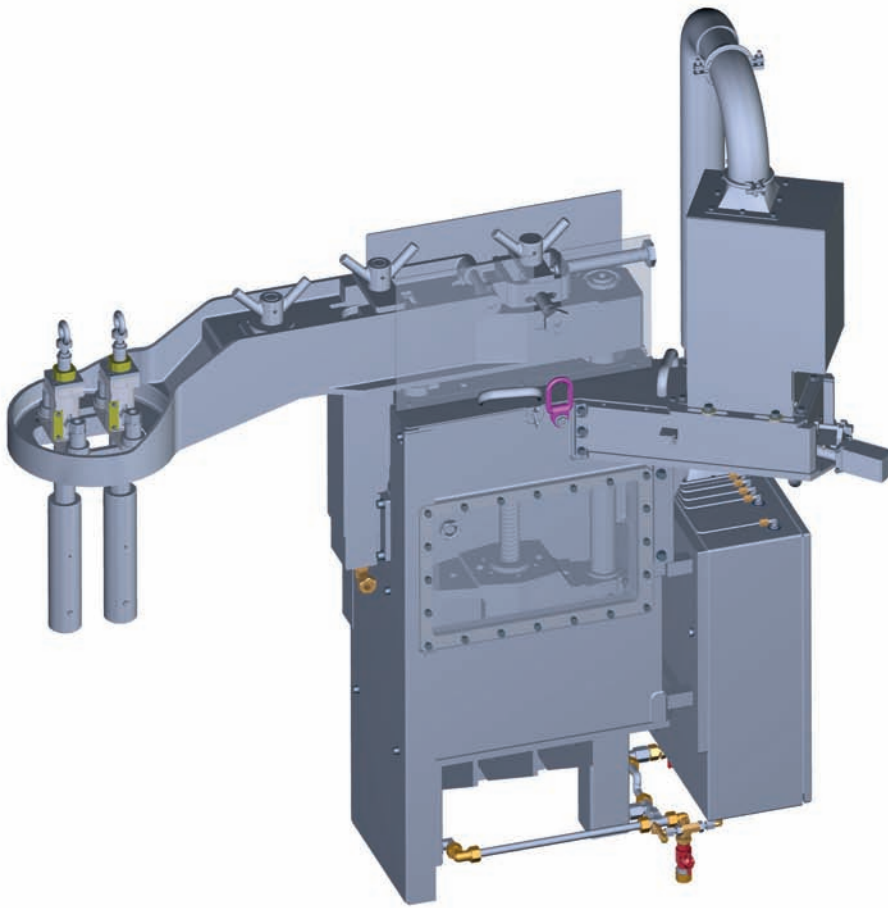
- Neueste Servomotoren-Technologie
- Integrierte Sensorik
- Sehr kompakte Bauweise
- Wesentlich weniger Verschleißteile
- Benutzerfreundliche Bedienung durch Touch-Screens

Unser Servo-Feeder bietet Ihnen ...

- absolut präzise Reproduzierbarkeit,
- konstantes Plungerverhalten auch bei hohen Schnitzzahlen,
- stark reduzierte maschinenbedingte Ausfallzeiten
- und wesentlich weniger Scherenmarken

Sie können den Servo-Feeder ...

- universell an alle Ausgleichzonen und Frontplatten anbauen,
- mit vorhandenen Ausrüstungsteilen einsetzen (z.B. Plungeraufnahme/-träger)
- und für Einzel- bis Vierfachtropfen verwenden.



GLEICHBLEIBENDE QUALITÄT

Bedingt durch den Servomotor als Antrieb der elektronischen Ansteuerung und der mechanischen Komponenten ist eine gleichbleibende Qualität des Tropfens, in Form und Gewicht, gewährleistet.

EINFACH KOSTENGÜNSTIGER

- Weniger Teile – nur ca. ein Viertel eines konventionellen Feeders ohne Schere
- Geringere Ersatzteilhaltung
- Kleiner und kompakter
- Geringerer Wartungsaufwand
- Weniger Verschleißteile

INDIVIDUELL ANPASSBAR

Die qualifizierte Bedienung des Servo-Feeders ermöglicht nach einer kurzen Unterweisung eine wesentlich einfachere Handhabung. Die elektronische Steuerung bietet die Möglichkeit, sich jeder Produktionssituation individuell anzupassen.

UNIVERSELL KOMBINIERBAR

Der Servo-Feeder kann universell eingesetzt werden – unabhängig von der Tonnage der Produktion und dem Artikelprogramm. Umbauzeiten bei Artikelwechsel oder Schnitzzahlerhöhung entfallen.

IHRE VORTEILE IM VERGLEICH ZU HERKÖMMLICHEN FEEDERN

- Wesentlich bedienerfreundlicher durch mehr elektronische Einstellmöglichkeiten am Touch-Screen
- Alle (mechanischen) Kurven können durch elektronische Abbildung dieser Kurven gefahren werden
- Wesentlich präzisere Reproduzierbarkeit
- Kurzer Glaskontakt, dadurch geringer Verschleiß der Messer und bessere Produktivität



GPS Glasproduktions-Service GmbH
Ruhrglasstraße 50
45329 Essen, Germany

Telefon +49 201 36 00-771 info@gps-essen.de
Telefax +49 201 36 00-737 www.gps-essen.de